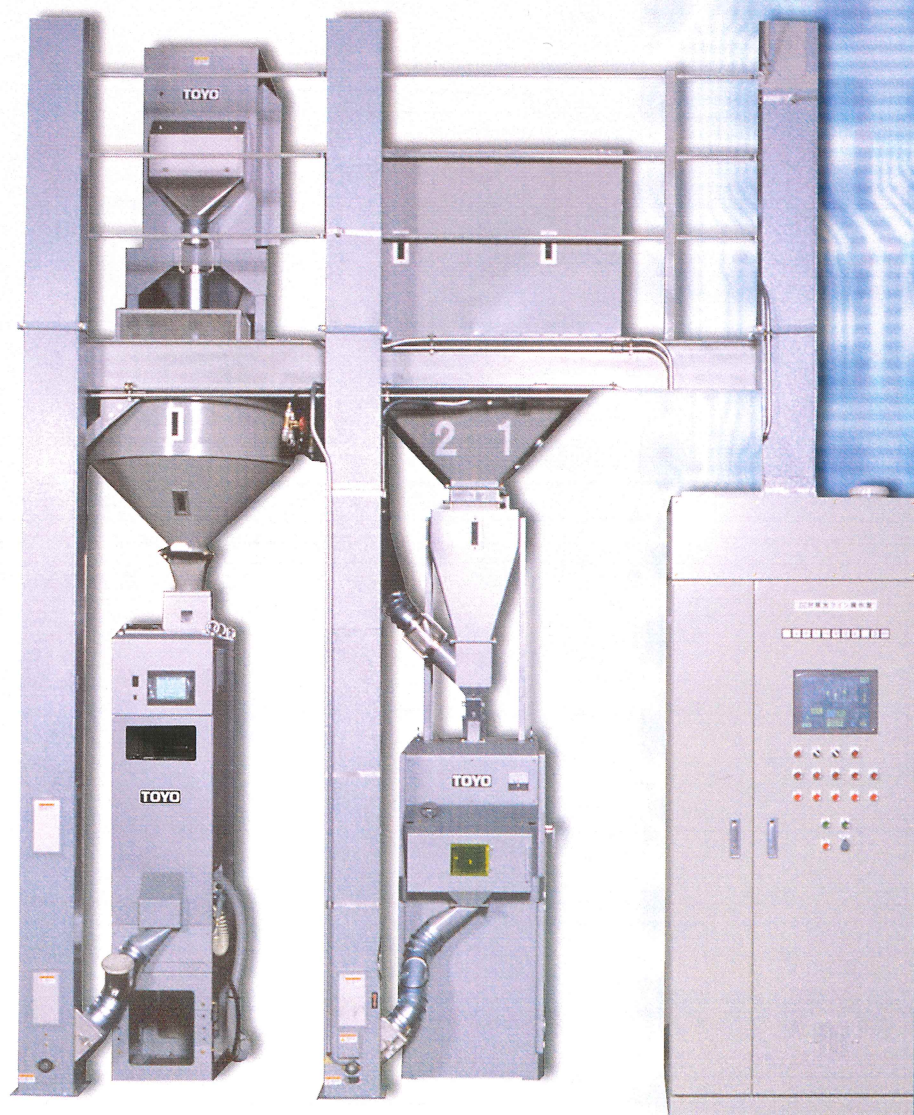


新技術で明日を拓く

**TOYO**

# トーヨー コンタミ対応精米ユニット

UNタイプ UN-15.UN-25



これからの精米ラインは、  
コンタミ対応、小ロット精米、高品質、  
高歩留り、ローコストで選ぶ。

※この写真はオプション部品を含んでいます。

安全なものをお届けしたいから、  
安心できるトローヨーの技術。

## 1.コンタミ対応

ユニット内の精米機、石抜機、カラセン、エレコンは全てが新設計。全機種がコンタミ対応だから、安心です。

## 2.小ロット対応

小ロット対応・コンタミ対応の理想型精米ライン。さらに集中制御により、ロット切り替えを最短時間で行います。

## 3.高品質

玄米ブレンドのコメでもムラなく精米する「コントロール精米機」。独自の「への字型ローラー」と突起のない「精米網」により、傷がなく、ヌカ切れがよい良食味の精米ができます。

## 4.高歩留り

初期搗精から最終搗精まで、一定の白度の精米に仕上げるので、稼動時や終了時のロス米が発生しません。しかも、碎粒が少ないので、高歩留りの精米ができます。

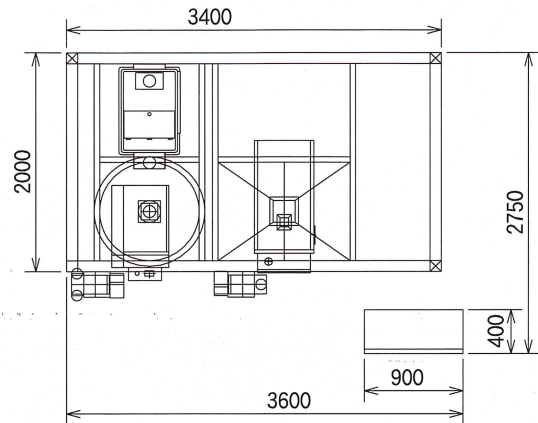
## 5.ローコスト

ユニットだから各機種を単品購入するより20%もコストダウンできます。さらにユニットだから設置仕上がりかともきれいです。

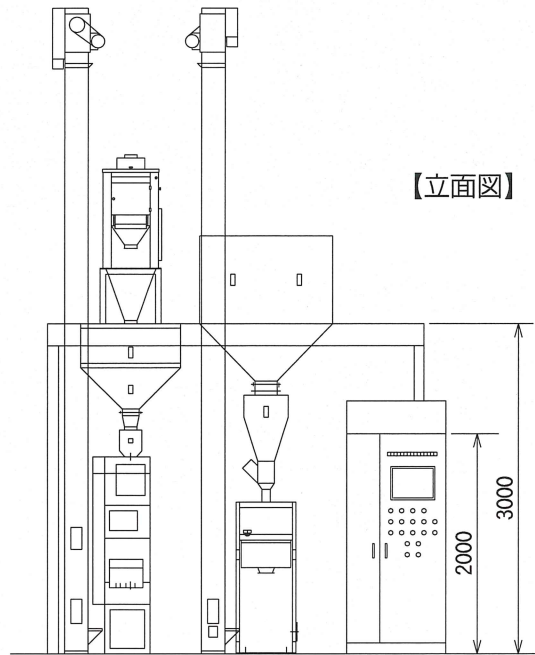
※当社製品を単品購入した場合との比較

外寸図

【平面図】



【立面図】



※上記は表紙設置例の図面です。図面はオプション部品を含んでいます。  
(標準ユニット図面についてはお問い合わせ下さい)

### 製品仕様

型 式	U N - 15				U N - 25			
処理能力	毎時15俵 (0.9トン) タイプ				毎時25俵 (1.5トン) タイプ			
動 力	3相200V	16.0kw	動力詳細		3相200V	24.3kw	動力詳細	
	単相100V	1.0kw	100V	200V	単相100V	1.05kw	100V	200V
構成機種 (全てコンタミ対応機種)	精米機「DCM-15」	—	11.0kw	—	精米機「DCM-25」	—	18.5kw	—
	石抜機「DE-2」	—	0.2kw	—	石抜機「DE-2」	—	0.2kw	—
	デジタルカラセン「DCA-15」	—	0.6kw	0.7kw	デジタルカラセン「DCA-30」	0.65kw	0.8kw	—
	精米機用エレコン「EC-N2A」	—	—	0.2kw	精米機用エレコン「EC-N2A」	—	0.2kw	—
	カラ撰用エレコン「EC-N2A」	—	—	0.2kw	カラ撰用エレコン「EC-N2A」	—	0.2kw	—
付帯設備等 (ユニットに含まれるもの)	コンプレッサー	—	1.5kw	—	コンプレッサー	—	2.2kw	—
	バグフィルター	—	2.6kw	—	バグフィルター	—	2.6kw	—
	ユニット制御盤、玄米タンク(5俵)、ユニット専用架台、ユニット内設置工事(ユニット内シュートパイプ工事含む)、電機配線(ユニット制御盤と各機器の間)							

※製品改良のため予告なくデザイン・仕様の変更を行うことがあります。

新技術で明日を拓く

**TOYO** 株式会社 **東洋精米機製作所**

本社・工場 〒640-8341 和歌山市黒田12 Tel.073(471)3011(代) Fax.073(471)7033

東京支社 〒176-0012 東京都練馬区豊玉北4-11-10 Tel.03(3557)3011(代) Fax.03(3557)3115(代)  
名古屋営業所 〒450-0003 名古屋市中村区名駅南1-16-25 Tel.052(581)2861(代) Fax.052(581)2862(代)  
仙台営業所 〒981-3117 仙台市泉区市名坂字原田3-22 Tel.022(375)0111(代) Fax.022(375)0113(代)  
情報センター 〒104-0061 東京都中央区銀座5-10-13 Tel.03(3574)6101(代) Fax.03(3574)6104(代)  
トローライスセンター関東工場 〒350-0269 坂戸市にっさい花みず木7-5 Tel.049(288)4700(代) Fax.049(288)4726(代)  
トローライスセンター東北工場 〒964-0812 福島県二本松市関4-4 Tel.0243(22)8200(代) Fax.0243(62)2046(代)  
ホームページアドレス <http://www.toyoemaki.co.jp/>