

新技術で明日を拓く  
**TOYO**

石抜機の代名詞

**トヨー  
撰穀機**

残留米ゼロを実現！ コンタミ対応機

DAA-10A DAA-3A DE-2



DAA-10A

DE-2



## 1. 残留米ゼロ

本機は、石抜き作業終了時に機内に米粒が一粒も残留しません。従って、次のロットの米と混じることがなく、コンタミ問題が発生しません。また、機内の奥まで見ることが出来るので、残留米がないことをお客様に確認して頂けます。

## 2. 糠ホコリが自動的に清掃される

本機は、石抜き作業終了時に撰穀板には米粒は勿論のこと、糠ホコリ、更には夾雑物も全く残留せず、清潔です。また、お客様にもそれを確認して頂けます。勿論、作業員による清掃は必要ありません。さらに、DAA-10Aでは、米の流路以外の塵埃の溜まりやすい個所を自動的に清掃するオプションパーツが装着可能であり、従来の石抜き機では考えられない高い衛生レベルが実現出来ます。

## 3. ロス米の発生なし、夾雑物も自動排出

本機は、最後の米粒まで全て良米側に排出すると共に、夾雑物を自動的に、しかも極めて少量の米粒と共に石排出口より排出します。従って、作業員が清掃する場合のようにロス米が発生せず、歩留りも向上します。

## 4. 碎米選別機能も搭載

さらにDE-2では、碎米分離装置で石などを選別すると同時に碎粒も除去します。

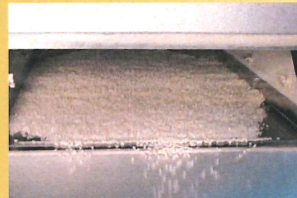
## 5. 抜群の選別性能

小石、金属片、ガラス片など、異物の選別率は他の追随を許しません。

### 運転中の撰穀機内部の様子



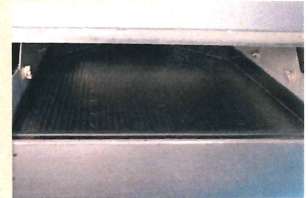
① 運転中の状態



② ロット終了後、石等の夾雑物を撰穀板奥より自動的に排出する



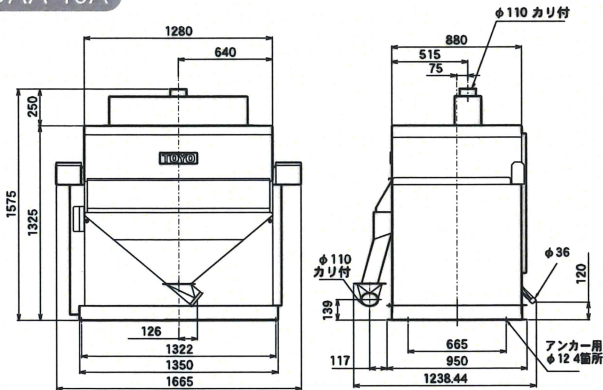
③ 撰穀板上に残っているコメ(石等の夾雑物は含まれていない)を良米側に自動的に排出する



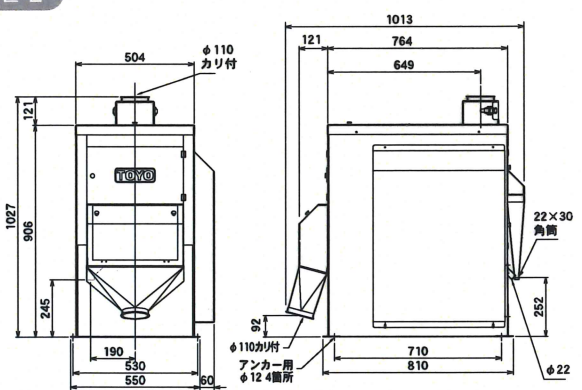
④ 撰穀板上は掃き清めたようにキレイな状態になる

### 寸法(m/m)

#### DAA-10A



#### DE-2



### 仕様

型式	能力(MAX)	所要動力	本体寸法mm(幅×奥行×高さ)	碎米分離装置
DAA-10A	6.0t/h	3φ 200V 0.75kw	1280×880×1575	—
DAA-3A	3.0t/h	3φ 200V 0.4kw	790×990×1455	—
DE-2(白米専用)	1.2t/h	3φ 200V 0.2kw	610×810×1027	○

※製品改良のため予告なくデザイン・仕様の変更を行うことがあります。

## TOYO 東洋ライス株式会社

銀座本社 〒104-0061 東京都中央区銀座5-10-13 Tel.03(3572)7550 Fax.03(3572)7551  
 和歌山本社 〒640-8341 和歌山県和歌山市黒田1-2 Tel.073(471)3011 Fax.073(471)7033  
 東日本支店 〒176-0012 東京都練馬区豊玉北4-11-10 Tel.03(3557)3011 Fax.03(3557)3115  
 仙台営業所 〒981-3133 宮城県仙台市泉区泉中央1-40-4 Tel.022(375)0111 Fax.022(375)0113  
 サイタマ工場 〒350-0269 埼玉県板戸市にっさい花みず木7-5 Tel.049(288)4700 Fax.049(288)4726  
 リンクウ工場 〒598-0093 大阪府泉南郡田尻町りんくうポート北5-8 Tel.072(466)3011 Fax.072(466)3013  
 二本松工場 〒964-0812 福島県二本松市関4-4 Tel.0243(22)8200 Fax.0243(62)2046  
 和歌山工場 〒640-8341 和歌山県和歌山市黒田1-2 Tel.073(471)3011 Fax.073(471)7033