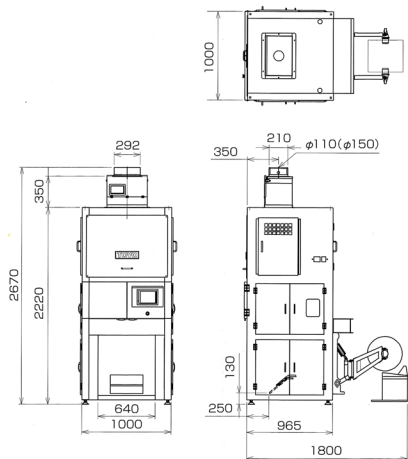


寸法図



仕様

計量方式	ロードセル式 3段計量 (2基搭載)
計量包装範囲	450g~10kg
計量最小表示	1g
計量精度	R5g (標準偏差 1g以内)
包装能力 (MAX)	13袋/分 (2kg)、12袋/分 (5kg)、11袋/分 (10kg)
シール方式	インフリス方式
包装寸法	幅200~360mm、長さ180~570mm
所要動力	3.3kw (3相200V)
所要エア量	150N ℓ /分
重量	650kg

*製品改良のため予告なくデザイン・仕様の変更を行うことがあります。

TOYO 東洋ライス株式会社

東京本社 〒154-0051 東京都中央区新富5-10-13 Tel:03(2672)7500 Fax:03(2672)7561
 大阪山本支店 〒660-8341 大阪府東淀川区山本南1-2 Tel:073(27)3011 Fax:073(27)7333
 日本支店 〒770-0012 徳島県徳島市美波4-11-10 Tel:087(26)271011 Fax:087(26)271015
 松竹東京支店 〒981-3133 宮城県仙台市青葉区中央1-40-4 Tel:022(273)5111 Fax:022(273)5113
 サイエス工場 〒730-0208 岡山県倉敷市三ツ石1-10-10 Tel:086(286)4700 Fax:086(286)4706
 リンク工場 〒998-0013 大分県豊後高田町大分くろがね2-5-4 Tel:072(46)3011 Fax:072(46)3013
 二本松工場 〒960-0012 福島県二本松市伊原4-4 Tel:024(32)8000 Fax:024(32)8246
 和歌山工場 〒640-8341 和歌山県和歌山市長瀬1-2 Tel:073(47)3101 Fax:073(47)3103

MD.20110011

新技術で明日を拓く
TOYO

トヨ
ECOパッカー
全自動計量包装機
RP-1500

新技術「ECOシール」
によりコストと環境の
ダブルメリットを実現



RP-1500

包装するごとに コストメリットと 環境メリットを 生み出す

RP-1500「ECOパッカー」全自動計量包装機



1. 新技術「ECOシール」による効果

袋の口の部分を大きく削減できます。例えば2kg袋で最大約15%も袋を削減できるので、コストもCO₂もそれだけ削減できるメリットが生まれます。

2. ロット終了時の半端米は、無駄なく1袋に

ロット終了段階で2つの計量機に残った米を自動的に計算し、1つの袋に入れます。半端米は1袋のみで、無駄がありません。(ただし印字に絡むロス袋は別です。)

3. 不足分を毎回チェック

運転中に万一計量不足が生じた場合、パッカーがその重量を自己判断し、小シャッターが自動的に開き、不足分を補います。

4. コンタミ発生防止

ロット終了時に、計量器内の残米を自動的になくします。

5. バーコードシステム標準搭載

米袋のバーコードを読み取るだけでパッカーの設定値(量目・通電時間・シール耳幅など)と印字パターンを自動的に設定できます。

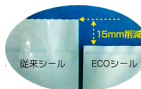
6. 三合パックやチャック付き袋も連続包装できます

三合パック(450g)の包装が可能です。また、チャック付袋をロール袋で連続的に包装できます。包装能力は通常の袋と変わりません。

「コスト」と「環境」のダブルメリットとは

1. コストメリット!

▼こんなに違う従来シールとECOシール袋耳の比較写真



新技術「ECOシール」とは、袋の耳の無駄30mm(片方15mm)をなくした究極のシール方法です。ポリチューブ(単層袋)からラミネート袋まで、袋の種類を問いません。

コスト削減 5kgで包装した場合のコストシュミレーション!

	5kgで包装した場合				
	5kg全長	一般米用1枚半値	業務用1枚半値	月間袋代	差額/月
従来パッカー	470mm	32.9円	9.4円	1,833,000円	117,000円
ECOパッカー	440mm	30.8円	8.8円	1,716,000円	

これはお得です!

■1ヶ月の精米量を350tとし、一般販売の精米量を250tとし、業務用の精米量を100tと仮定。

- 一般販売の精米量の250t全てを、5kg詰め出荷されたら仮定すると250t÷5kg=50,000袋/月、5kg一般販売袋70円/mとする。
- 業務用の精米量の100t全てを、5kg詰め出荷されたら仮定すると100t÷5kg=20,000袋/月、5kg業務用袋20円/mとする。

■2kg詰めまで全て出荷した場合…247,500円/月のお得!

2. 環境メリット!

5kg1袋当り30mm小さくできるので、生産量350t/月(5kg詰め70,000袋)の場合、毎月2,100mの袋が削減が可能になります。

CO₂削減シュミレーション!

生産量350t/月(5kg詰め70,000袋)の場合、毎月2,100mの袋が削減!

1ヶ月	426.4kgのCO ₂ 発生を削減!
年間	5,116.5kgのCO ₂ 発生を削減!

- 2,100mの袋重量は、約96.52kg(1m当たり142gで計算)、96.52kgの袋を生産・運搬するために、CO₂発生は約426.4kg(原料採取～ベレット製造時1463(-CO₂)t、袋工時0.322(-CO₂)t、袋焼却時3.143(-CO₂)t)として計算。
- 輸送時は、正しい数値が計算出来ないので入れていない。
- 社団法人プラスチック促進協会公表のレジ袋のデータをもとに計算。



▲例: 2kg米袋用ラベル

エコ包装は、左記の様なラベルを貼り付けることで、CO₂の削減をアピールすることができます。

- 米袋の内寸も変更する事によって、2kg袋で最大約15%削減する事も可能です。

■クリアな印字で明確に!

バーコードを読み取るだけで、大きくクリアな印字をします。印字パターンは、印字のフォントや文字サイズもきめ、耐腐のソフトを活用し、パソコンで簡単に作成できます。(印字機、パソコンはオプション)

▼実際の印字例(別冊)

23年産
精米年月日
11. 9. 5
1-ABC
0001

■印字テッカー(オプション)

パッカー、印字機と連動させながら、印字不良品(印字かけ、だぶり/かすれ等)の出荷を未然に防ぎます。不良印字のデータ保管も約300万枚可能。万が一の場合、トレーサも可能です。



▲印字テッカー用コントローラー