

コンパクトかつ高性能な決定版!

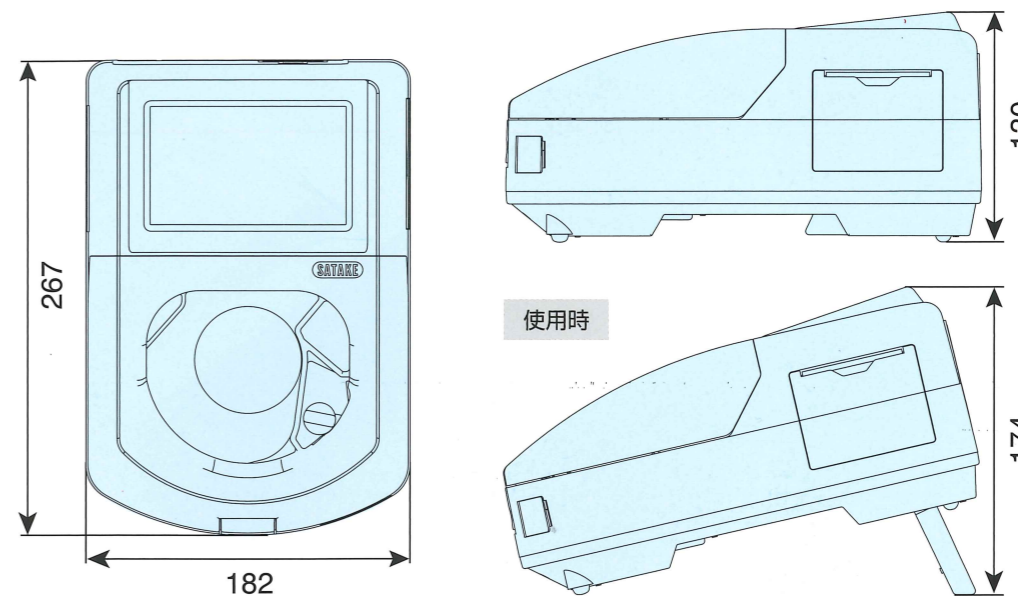
# 穀粒判別器

RGQI 90A



SATAKE CORPORATION

## 寸法 (単位:mm)



## 仕様

型式		RGQI 90A
撮像方式	光源: LED (赤、緑、青) センサ: カラー CMOSリニアイメージセンサ ×2 (表面、裏面、側面) 供給方式: 円盤自動供給方式	
測定方式	高速画像処理による特徴量抽出 + 独自の判別アルゴリズム	
校正方式	内蔵基準板による測定毎の自動校正	
測定対象	うるち玄米・精米	
判別項目	玄米 大分類:3分類(認定) 中分類:6分類 小分類:13分類 精米 中分類:6分類 小分類:12分類	
測定モード	粒数設定 1~2000粒 全粒設定 供給した全粒測定(最大2,000粒) 時間設定 1~999秒(最大2,000粒)	
測定時間	1000粒/約35秒	
表示装置	画像表示付タッチパネル方式カラー液晶表示器	
印字装置	感熱式プリンタ内蔵	
付加機能	形状測定:長さ、幅、厚さ、縦横比、推定体積 白度測定 等	
入出力端子	USB2.0 ×2, RS232C, LANポート	
データ保存件数	測定結果 10,000件	
電源	AC100~240V±10% 50/60Hz (ACアダプタ方式)	
使用環境	温度:5~40℃ 湿度:85%以下 但し結露無きこと	
保存環境	温度:-25~60℃ 湿度:85%以下 但し結露無きこと	
寸法	幅182mm × 奥行267mm × 高さ130mm	
質量	2.3 kg	
付属品	透明カルトン、専用スコップ、スベアブラシ等消耗品、プロア、プリンタ用紙、キャリングバッグ	
オプション	モバイルバッテリー、精米搬送円盤	

※ 本カタログに使用している画像はイメージです。

▲ 機械は取扱い説明書をよく読み、じゅうぶんに点検整備をして正しく安全に使いましょう。商品の外観、仕様は性能改良等により、予告なく変更する場合があります。

### ■お問い合わせ窓口

北海道 TEL.(011)812-3666(代) 小 山 TEL.(0285)27-5060(代) 名古屋 TEL.(0586)73-2177(代) 松 山 TEL.(089)982-6990(代)  
北 上 TEL.(0197)64-0111(代) 柏 TEL.(04)7132-1181(代) 北 陸 TEL.(076)277-2085(代) 九 州 TEL.(092)412-0411(代)  
秋 田 TEL.(018)839-0891(代) 東 京 TEL.(03)3253-3112(代) 大 阪 TEL.(06)6867-6015(代) 福 岡 TEL.(092)921-6111(代)  
仙 台 TEL.(022)287-2733(代) 新 潟 TEL.(025)287-0177(代) 広 島 TEL.(082)420-8575(代) 熊 本 TEL.(096)382-2727(代)

## 株式会社サタケ

広島本社  
〒739-8602 広島県東広島市西条西本町2番30号  
TEL.(082)420-8549 FAX.(082)420-0003

東京本社  
〒101-0021 東京都千代田区外神田4丁目7番2号  
TEL.(03)3253-3112 FAX.(03)5256-7270

ホームページURL <http://www.satake-japan.co.jp/>

カタログ制作年月 2017年6月 No.463-01

株式会社サタケはマネジメントシステムの国際規格であるISO9001とISO14001の認証を取得し、高品質な商品・サービスの提供に努めています。

**ISO9001  
認証取得**  
(品質マネジメントシステム)

**ISO14001  
認証取得**  
(環境マネジメントシステム)

# サタケの穀粒判別器が



カンタン操作で  
すぐできる!

サンプルの排出  
データのプリント

## さらに進化して新登場!!

持ち運びも  
ラクラク!



### 穀粒判別器 セット一式



- 穀粒判別器 本体
- ACアダプタ
- 透明カルトン ×2
- 専用スコップ
- プロア
- スペアブラシ等消耗品
- プリンタ用紙 ×2
- キャリングバッグ

※オプション

モバイルバッテリー、精米搬送円盤



# 原寸サイズ

267mm

182mm

# コンパクト!

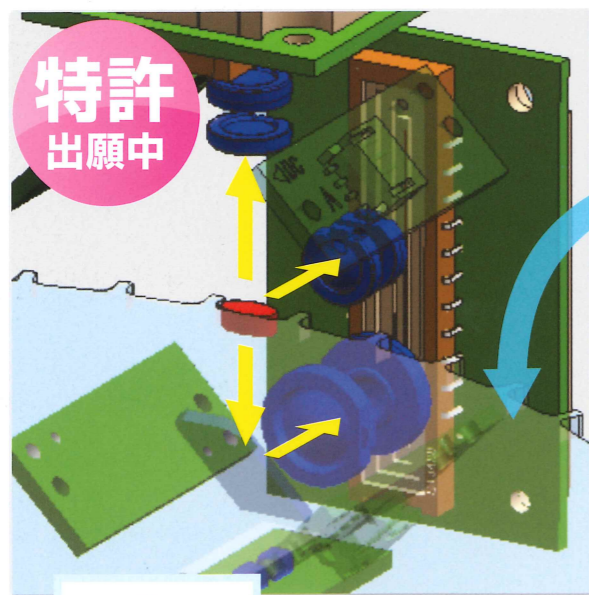
さらに小さく、ラクラク持ち運べるコンパクト設計!



# 高性能!

新規オリジナルカメラの採用で、より高性能に!!

## 3方向撮像



より細かく、  
奥行きくっきりと!

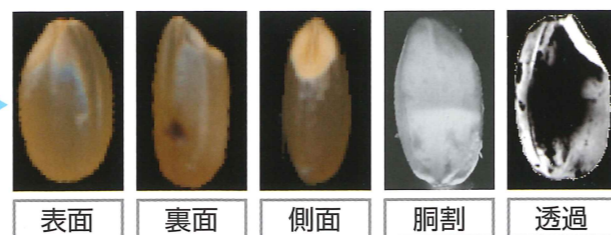
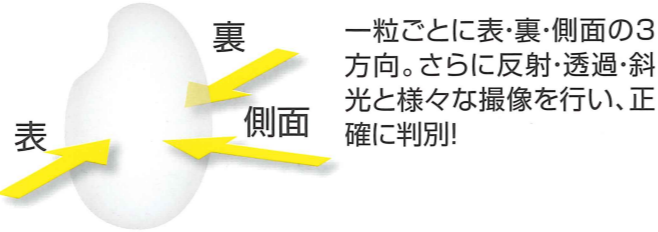
解像度  
**1.8倍** ※当社比

## 安定した高速搬送

一粒ずつ整列し、安定した姿勢で搬送されるため  
一粒ごとに同じ条件の正確な測定が可能!



## 正確な判別



# 使いやすい!

サンプル投入、測定ボタンを押してあとは待つだけ!  
排出口から自動でサンプルが出てくるため、後片づけも簡単!

## 簡単・スピーディー



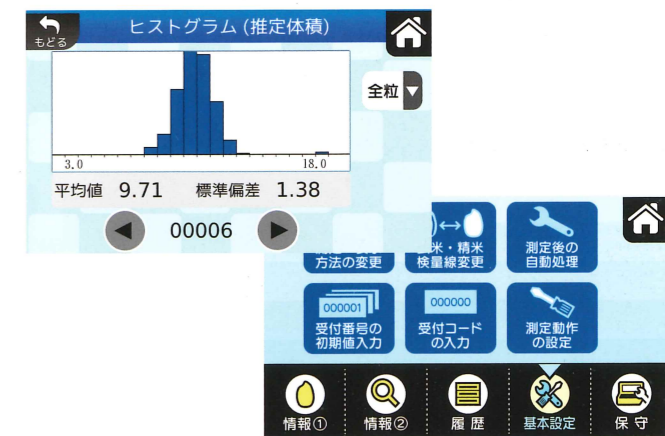
## 直感的な操作性



タッチパネルをリニューアルし、

# スマホライク

な操作性を実現!

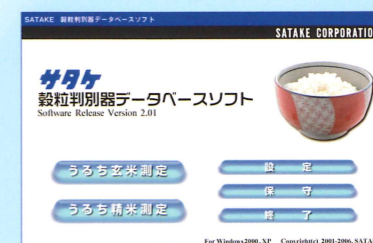


# パソコンとの連動

PCによるデータ収集が可能



## シリアル接続



※分類、統計情報のみ (画像受信は行いません)