

研削+摩擦 無残米10馬力精米機

COMEC *neo*

コメックネオG GMCA-100

G

「研削」と「摩擦」を一体化して、
機能も品質もグレードアップ。



残米
ゼロ

研削+摩擦の連座も、摩擦単座もOK! 選んでもっと高品質に。
残留米ゼロで「1ぶづき」から「無洗米」まで対応、しかも省エネです。

より高品質な仕上がり

- 摩擦式に研削式をプラスして、精米品質がさらに向上しました。
- 研削+摩擦の連座精米、または摩擦の単座精米が、ボタンひとつで選べます。(切換スクリュウ式)
- 残留米ゼロで「1ぶづき」から「無洗米」まで対応。
- 割れやすい、白くなりにくいなど、精米しにくいお米でも安定した精米ができます。

使いやすさと省エネを追求

- 最低精米量は玄米2kgから可能です。
- 操作部分はわかりやすいカラータッチパネル。
- 精米終了まで自動制御。玄米がなくなると自動停止するので安心・便利です。
- 省エネ対応の高効率モーター^(※)搭載。精米量に比例した運転コスト(電気料金)低減ができます。

※高効率モーターとは…

2015年4月からの国内高効率規制(IE3相当、トップランナー基準)に対応したモーターで「トップランナーモーター」とも呼ばれます。

●メーカー希望小売価格 ¥2,780,000(税別)

仕様

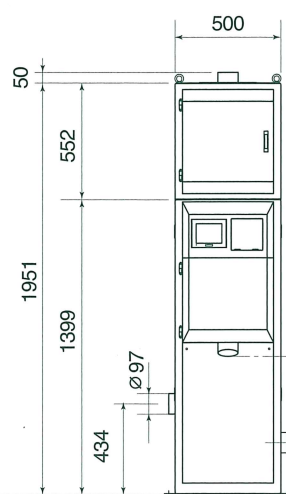
愛称	コメック・ネオG
型式	GMCA-100
精米能力 (玄米)	毎時600kg(普通精米) 毎時500kg(無洗米)
最低精米量	玄米2kg~
所要動力 (三相200V)	摩擦式精米部モーター 7.5kW
	研削式精米部モーター 2.2kW
	その他 0.745kW
白度調整範囲	26段階(摩擦式精米部) 11段階(研削式精米部)
安全装置	過負荷保護自動停止
除糠方式	吸引ファン内蔵
自動停止	玄米ゼロ検出時
寸法(mm)	幅500×奥行1335×高さ2001(取付口含む)
重量	470kg
オプション(別売)	集糠サイクロン, 切換出口

※無洗米は日本精米工業会の「無洗米品質基準」を示すもので、お米によってはこの基準をクリアしない場合があります。

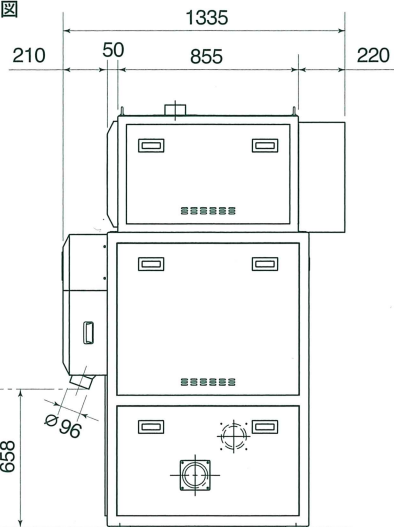
※本機仕様、外観、色等は改良のため変更する事があります。

寸法図 (m/m)

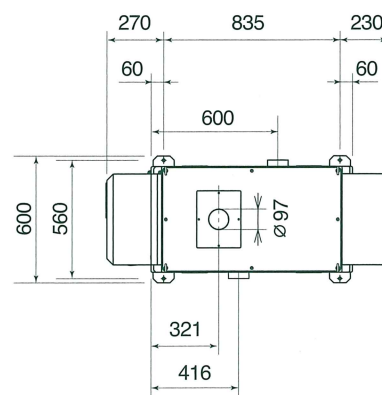
■正面図



■側面図



■上面図



2015年3月作成03.(8%)

特約代理店

精米機の専門メーカー
株式会社 タイワ精機

本社・工場 / 〒939-8123 富山市関186番地
TEL 076-429-5656 (代) FAX 076-429-7213
http://www.taiwa-seiki.co.jp/ E-mail: info@taiwa-seiki.co.jp