

業務用小米選別機

コピック

RS-1D RS-2 RS-3

理想の手ふるい運動を再現!!
白米をグレードアップ!



RS-1D

[5馬力]



RS-3

25馬力まで対応!
2段アミ採用でさらに高品質な
仕上がりを実現!



RS-2

[10馬力]

高性能な選別で品質UP!

5馬力(RS-1D)、10馬力(RS-2)、25馬力(RS-3)まで対応でき、連結使用に便利!

直線運動と円運動の組み合わせにより、人間の手ふるいに近い選別を再現。

選別効率が良く、高い除去率を確保します。

RS-1D・RS-2 特長

●選別アミの傾斜角度は変えられます。

RS-1D … 5°~10°の間

RS-2 … 3°~9°の間

●選別アミの交換はワンタッチでOK

RS-3 特長

●2段アミの採用で糠玉、整粒、砕粒の3種類に選別。

●糠玉は正面側へ取出し、整粒は左右いずれの方向へも取出し可、砕粒は本機下へ分別します。

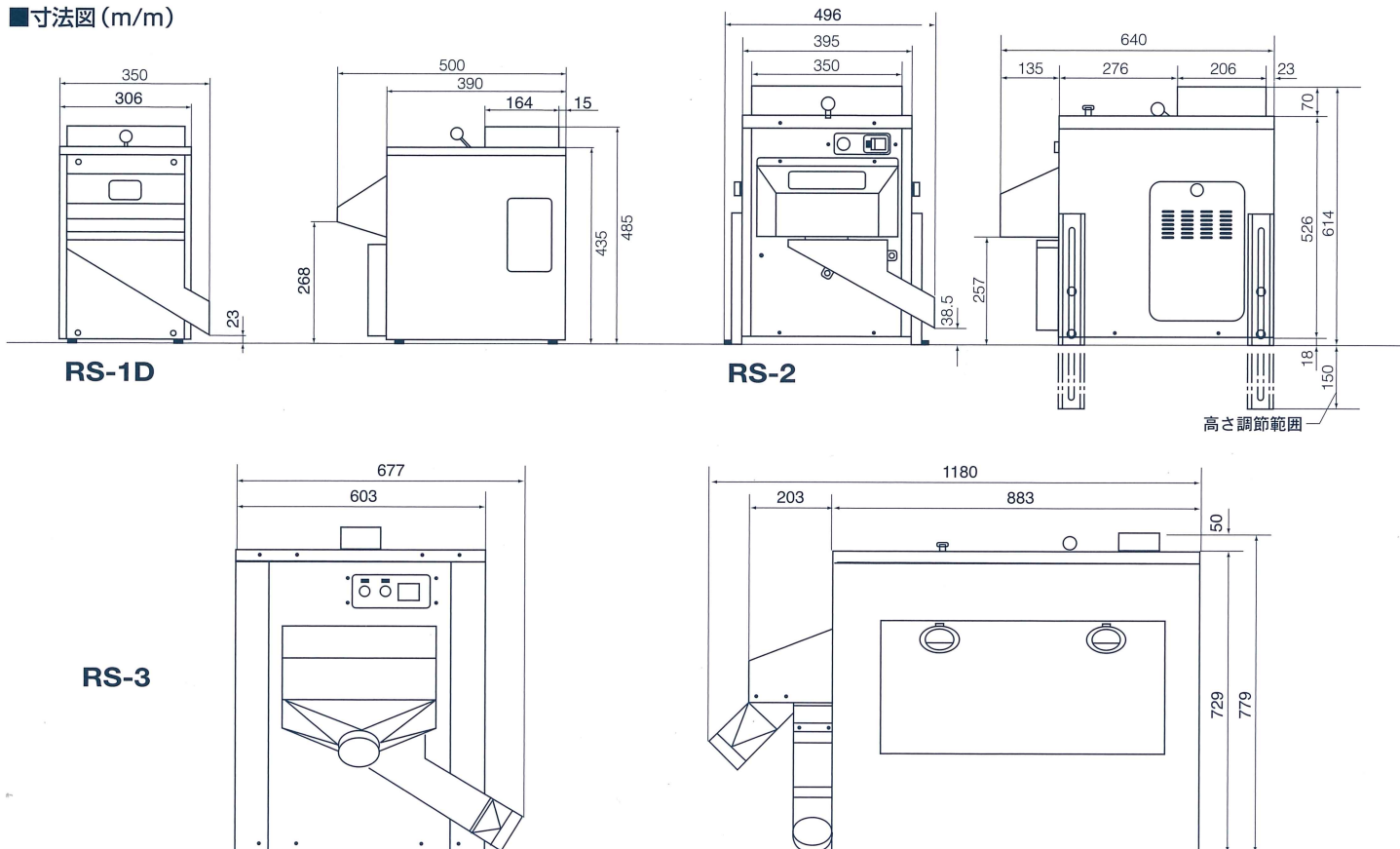
●選別アミはメンテナンス性、耐久性の高いオールステンレス製で、アミの脱着は工具なしでOK。左右どちらからも取り出せます。

仕様

型 式	RS-1D	RS-2	RS-3
処 理 能 力	150~330kg/時	600~700kg/時	1500kg/時
所 要 動 力	单相100V 100W	三相200V 100W	三相200V 0.2kW
回 転 数	450r.p.m	400r.p.m	190r.p.m
傾 斜 角 度	5°~10°	3°~9°	3°固定
寸 法 (mm) (幅×奥行×高さ)	350×500×485	496×640×614	677×1180×779
重 量	23kg	43kg	127kg
標 準 ア ミ 目	2.0mm	2.0mm	上4.38mm / 下2.04mm
オ プ シ ョ ン ア ミ 目	1.8mm, 2.2mm	1.8, mm, 2.2mm	1.74mm, 1.94mm, 2.17mm
メーカ-希望 小売価格(税別)	¥163,000	¥265,000	¥548,000

※本機仕様、外観、色等は改良のため変更する事があります。

■寸法図 (m/m)



2015年2月作成.01.

特約代理店

精米機の専門メーカー
株式会社 タイワ精機

本社・工場 / 〒939-8123 富山市関186番地

TEL 076-429-5656 (代) FAX 076-429-7213

http://www.taiwa-seiki.co.jp/ E-mail: info@taiwa-seiki.co.jp